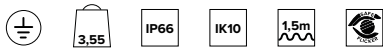
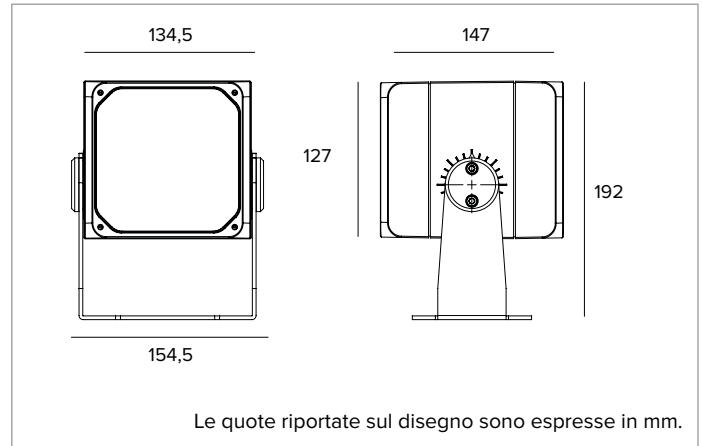


## 1E3928EL | DART Medium Proiettore professionale orientabile a LED



		3000K	H(m)	D(m)	E <sub>max</sub> (lx)
		Ra80		10°	
		Fixture Power	19W	1	0.17
		Source Flux	2372lm	2	0.34
		Fixture Flux	1795lm	3	0.51
		Efficacy	94lm/W	4	0.68
TS1512	I <sub>max</sub> =18153cd/klm	I <sub>max</sub>	43058cd	5	0.86



### SORGENTE

LED Emitter alta efficienza Ra80.

**Classe di efficienza energetica:** G

**Potenza nominale:** 16W

**Flusso nominale:** 2372lm

**Indice resa cromatica:** 80

**Rf:** 85

**Rg:** 98,8

**CCT nominale:** 3000K

**SDCM:** 2

**Durata utile (L80/B10):** >50000h tq +25°C

### CARATTERISTICHE ILLUMINOTECNICHE

Equipaggiato con lenti in metacrilato.

**Ottica:** LENTE

**Apertura di fascio:** NSP

**Rendimento ottico:** 76%

**Flusso apparecchio:** 1795lm

**Efficienza luminosa:** 94lm/W

**Sicurezza fotobiologica:** Conforme al gruppo di rischio basso RG1

### CARATTERISTICHE MECCANICHE

Corpo in pressofusione d'alluminio anodizzato e verniciato e staffa di fissaggio in acciaio inox verniciato. Rotazione di ±45° sul piano orizzontale e di 0-120° o 0-20° sul piano verticale.

**Colore e finitura:** Ferrite

**Peso:** 3,55Kg

**Grado di protezione:** IP66

**Resistenza meccanica:** IK10

### CARATTERISTICHE ELETTRICHE

Completo di alimentazione elettronica ON-OFF. Precablati con 1,5m di cavo H07RN-F. Apparecchio conforme EN 60598-2-22 per alimentazione da un sistema di emergenza centralizzato CPSS (Central Power Supply System, comunemente chiamato soccorritore), non incorporato nell'apparecchio - escluso aree ad alto rischio. La potenza e il flusso di default sono pari al 100% in AC e al 100% in DC.

**Potenza apparecchio:** 19W

**Alimentazione:** 220-240Vac 50/60Hz

**Classe di isolamento:** CLASSE 1

**Tipo driver / Controllo:** ON-OFF

**Driver incluso:** SI

**Classe F:** SI

**SAFE FLICKER:** PstLM=<1 e SVM=<0,4 (IEC TR 61547-1 e IEC TR 63158), a garanzia di una luce più confortevole e sicura

**Temperatura ambiente:** -25°C / +35°C

### INSTALLAZIONE

Staffa di fissaggio con regolazione del puntamento.

### NOTE

Adotta la soluzione tecnica "Waterblock Smart" che prevede la resinatura dei cavi di collegamento, limitando il rischio di risalita dell'umidità verso il driver o l'apparecchio. Su richiesta è possibile sottoporre il prodotto a trattamento di cataforesi. Disponibile su richiesta in versione 110-277Vac.

### GARANZIA

5 anni.

### AVVERTENZE

Apparecchio progettato per essere smaltito/riciclato a fine vita. Sorgente luminosa (solo LED) sostituibile da un professionista. Alimentatore sostituibile da un professionista.

A motivo dell'evoluzione tecnologica dei componenti elettronici i dati indicati sono soggetti ad aggiornamento e quindi deve essere richiesta conferma in fase d'ordine. Flusso luminoso e potenza elettrica presentano tolleranze di +/-10% rispetto al valore indicato. tq +25°C (CIE 121).

Si riserva la facoltà di apportare modifiche tecniche.

Targetti Sankey S.r.l.  
Via Pratese, 164  
50145 Firenze - Italy  
Tel: +39 055 37911  
targetti.com  
targetti@targetti.com

CCIAA Firenze  
Share Capital:  
€ 500.000,00  
VAT N. (IT):  
01537660480  
R.E.A.: FI-275656

**TARGETTI**

# 1E3928EL | DART Medium Proiettore professionale orientabile a LED

## Accessori

### Filtro



Codice

**1E3023**

Filtro lama di luce.  
Filtro olografico in PMMA ad effetto lama di luce.  
Da completare con anello portafiltri.  
Diametro 101mm.

### Griglia



Colore

Codice



**1E3025**

Griglia antiabbagliamento.  
La croce centrale può essere rimossa per due diversi livelli di controllo dell'abbagliamento.  
Acciaio inossidabile verniciato a polvere.

### Schermo



Colore

Codice



**1E3024**

Schermo asimmetrico.  
Acciaio inossidabile verniciato a polvere.

### Sistema di fissaggio



Colore

Codice



**1E3026**

Piastra per la rotazione dell'apparecchio.  
Acciaio inossidabile verniciato a polvere.



Dimensioni  
ØxH mm

Colore

Codice

96x182



**1E3028**

Picchetto per terreno.  
Acciaio inossidabile verniciato a polvere.



Colore

Codice



**1E2825**

Aggancio al palo.  
Alluminio anodizzato e verniciato a polvere.  
Palo Ø 60mm (+/-2mm).



Colore

Codice



**1E3027**

Sistema di montaggio multiplo su palo.  
Acciaio inossidabile verniciato a polvere.  
Da completare con 1E2825.  
Max 4 proiettori.

A motivo dell'evoluzione tecnologica dei componenti elettronici i dati indicati sono soggetti ad aggiornamento e quindi deve essere richiesta conferma in fase d'ordine. Flusso luminoso e potenza elettrica presentano tolleranze di +/-10% rispetto al valore indicato. tq +25°C (CIE 121).

Si riserva la facoltà di apportare modifiche tecniche.

Targetti Sankey S.r.l.  
Via Pratese, 164  
50145 Firenze - Italy  
Tel: +39 055 37911  
targetti.com  
targetti@targetti.com

CCIAA Firenze  
Share Capital:  
€ 500.000,00  
VAT N. (IT):  
01537660480  
R.E.A: FI-275656

**TARGETTI**

# 1E3928EL | DART Medium Proiettore professionale orientabile a LED

## Anello porta accessori



Colore      Codice

●      **1E3022**

Anello porta filtri.  
Acciaio inossidabile verniciato a polvere.  
Ax B 120x120mm.

## Utensile



Colore      Codice

●      **1E3029**

Sistema laser per il puntamento.  
Da applicare a frizione sul corpo del proiettore.  
Acciaio inossidabile verniciato a polvere.  
Proiettore laser incluso.

## Connettore



Codice

**1E2769**

Box di connessione lineare IP66/IP68.  
5 poli, di sezione max 1,5mm<sup>2</sup>.  
Diametro del cavo da 7 a 12mm.

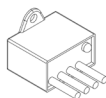


Codice

**1E2494**

Box di connessione multipla IP68.  
1 IN - 3 OUT 4 poli, di sezione max 2,5mm<sup>2</sup>.  
Diametro del cavo da 6 a 12mm.

## Scaricatore di sovratensione



Codice

**A013A**

Scaricatore di sovratensione compatibile con tutti gli apparecchi di illuminazione in CLASSE I.  
Tensione di funzionamento 230-277Vac.  
SPD type 2+3.  
Tensione massima di scarica 10kV.  
CLASSE I  
IP67

A motivo dell'evoluzione tecnologica dei componenti elettronici i dati indicati sono soggetti ad aggiornamento e quindi deve essere richiesta conferma in fase d'ordine. Flusso luminoso e potenza elettrica presentano tolleranze di +/-10% rispetto al valore indicato. tq +25°C (CIE 121).

Si riserva la facoltà di apportare modifiche tecniche.

Targetti Sankey S.r.l.  
Via Pratese, 164  
50145 Firenze - Italy  
Tel: +39 055 37911  
targetti.com  
targetti@targetti.com

CCIAA Firenze  
Share Capital:  
€ 500.000,00  
VAT N. (IT):  
01537660480  
R.E.A: FI-275656

**TARGETTI**